



Apertura sportellino/Removal hatch

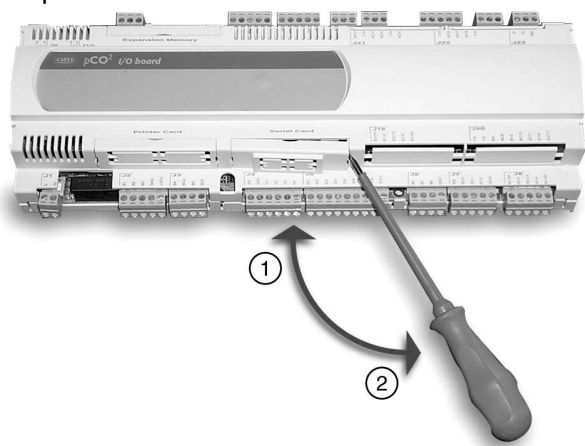


Fig. 1

Eliminazione parte prefatturata/Removal pre-cut plastic part

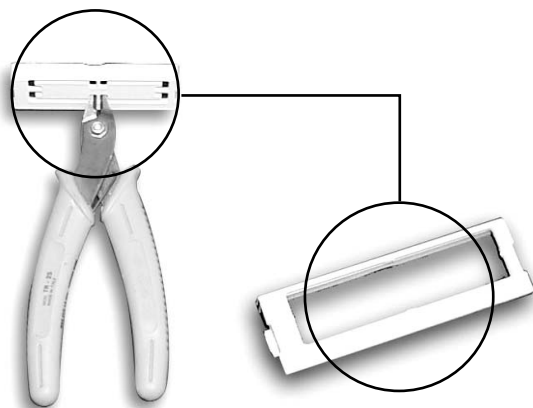


Fig. 2

I Vi ringraziamo per la scelta fatta, sicuri che sarete soddisfatti del vostro acquisto.

Le schede opzionali PCO20000F0, PCO20000R0, PCO10000F0 e PCO10000R0 dei controllori elettronici pCO²/pCO¹ permettono l'interfacciamento di questi ultimi ad una rete LonWorks®.

Le schede PCO2* vanno utilizzate esclusivamente per il controllo pCO² e le schede PCO1* solo per il controllo pCO¹.

Avvertenza: per essere operative, le schede di interfaccia devono essere programmate in funzione dell'applicativo installato sul pCO²/pCO¹.

Le informazioni sulle modalità di programmazione della scheda sono contenute nel manuale cod. +030221960.

Il programma risiede sulla memoria flash alloggiata su zoccolo, e la sua programmazione può avvenire direttamente via rete LonWorks®, utilizzando strumenti di installazione e manutenzione della rete, come ad es. LonMaker™.

Le schede si differenziano per il tipo di interfaccia lato rete LonWorks® e per il tipo di controllore elettronico sul quale possono essere montate:

PCO*0000F0 - interfaccia con FTT-10A 78 kbs (TP/FT-10);

PCO*0000R0 - interfaccia con RS485 39 kbs (TP/485-39).

Il baud rate del pCO²/pCO¹ deve essere impostato a 4800.

L'indirizzo del pCO²/pCO¹ non è rilevante in quanto viene automaticamente riconosciuto dalla scheda.

Montaggio

Con riferimento alle Figg. 1-4, il collegamento al pCO²/pCO¹ si ottiene a macchina non alimentata secondo questa procedura:

1. Con un cacciavite, togliere lo sportellino "serial card" del controllore elettronico (vedi Fig. 1);
2. Con un tronchesino, eliminare dallo sportellino la parte plastica prefatturata, ottenendo il foro corrispondente all'uscita del connettore a 3 vie (vedi Fig. 2);
3. Inserire la scheda opzionale nel corrispondente connettore a pettine, assicurandosi che la scheda sia ben inserita e a contatto dei due appoggi posti sul contenitore del pCO²/pCO¹ (vedi Fig. 3).

Attenzione! L'inserimento della scheda e l'accoppiamento dei connettori potrebbero risultare difficoltosi a causa dello spazio esiguo e dei due appoggi plastici. Si consiglia l'inserimento obliquo della scheda e la sua rotazione fino a far combaciare i connettori.

4. Richiudere lo sportellino facendo combaciare il connettore della scheda seriale con il foro eseguito sullo sportellino (vedi Fig. 4).

GB Thank you for your choice. We trust you will be satisfied with your purchase.

The optional PCO20000F0, PCO20000R0, PCO10000F0 and PCO10000R0 cards for the pCO²/pCO¹ electronic controllers allow the latter to interface to LonWorks® network.

The PCO2* cards are used exclusively for pCO² controller and the PCO1* cards only for pCO¹ controller.

Warning: to be ready for use, the cards must be programmed in accordance the application program installed on the pCO²/pCO¹.

For the programming procedure of the card read the installation manual code +030221960.

The program is installed on the flash memory placed on the socket and it can be programmed directly via LonWorks® network, using the network installation and maintenance tools like LonMaker™.

The cards differ in the type of interface on the LonWorks® network side and in the electronic controller type on which they can be mounted:

PCO*0000F0 - interface with FTT-10A 78 kbs (TP/FT-10);

PCO*0000R0 - interface with RS485 39 kbs (TP/485-39).

The baud rate on the pCO²/pCO¹ must be set at 4800.

The address of the pCO²/pCO¹ is not important, as it is automatically recognised by the card.

Connections

With reference to Figs. 1÷4, the connection to the pCO²/pCO¹ is performed (without power supply) by following the procedure below:

1. Using a screwdriver, remove the "serial card" hatch from the electronic controller (see Fig. 1);
2. Using cutting nippers, remove the pre-cut plastic part of the hatch, making the hole for the 3-way connector (see Fig. 2);
3. Insert the optional board in the corresponding plug-in connector, making sure that the board is properly fitted and rests against the two plastic supports on the pCO²/pCO¹ case (see Fig. 3).
Attention! The insertion of the card and the fitting of the connectors may be difficult due to the space available and the presence of the two plastic supports. The board should be inserted obliquely, and then rotated until the connectors are fitted.
4. Close the hatch, lining up the connector on the serial board with the hole made in the hatch (see Fig. 4).

Inserimento scheda/Insert hatch

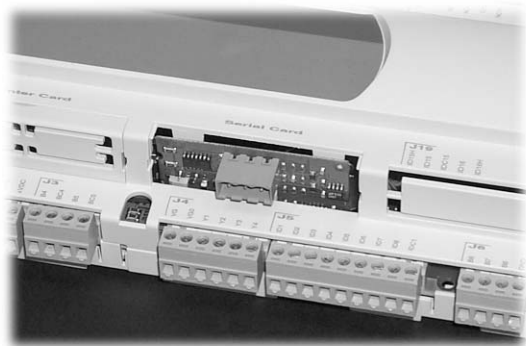


Fig. 3

Chiusura dello sportellino/Close hatch

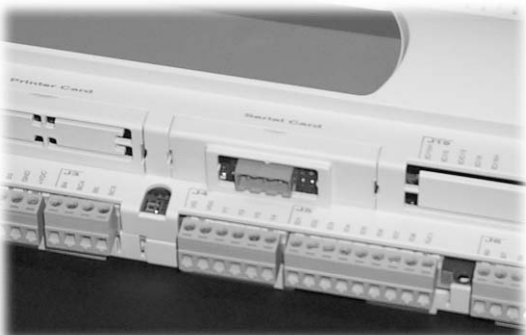


Fig. 4

Dimensioni (mm)/Dimensions (mm)

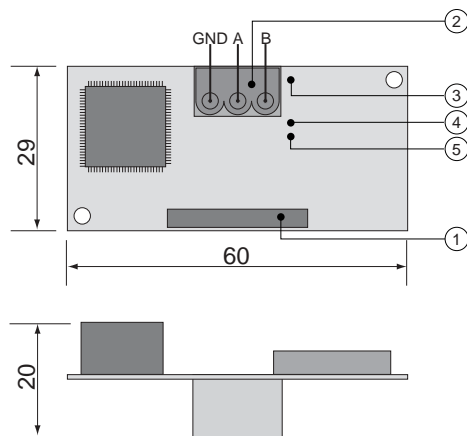


Fig. 5

Connessione alla rete LonWorks®:

La connessione alla rete LonWorks® si ottiene tramite il connettore a morsetti estraibili presente sulla scheda (vedi Fig. 5):

1. connettore verso pCO²/pCO¹;
2. morsettiera verso rete LonWorks® (GND, A, B);
3. service pin;
4. LED verde di service;
5. LED rosso di anomalia.

Per attivare il service pin è sufficiente cortocircuitare per un istante i due pin con la punta di un cacciavite o simile. Tale attivazione è confermata dall'accensione del LED di service.

Il LED di service:

- segnala lo stato del nodo come da protocollo LonWorks®;
- rimane acceso durante l'attivazione del service pin;
- rimane acceso per un secondo in caso di ricezione di un comando WINK da rete.

Il LED di anomalia segnala l'impossibilità di connessione lato pCO²/pCO¹. In caso di accensione del LED rosso di anomalia, verificare che il baud rate della comunicazione seriale sul pCO²/pCO¹ sia impostato a 4800.

La connessione fisica alla rete LonWorks® deve essere eseguita come da indicazioni e specifiche LonWorks®.

Per ulteriori informazioni relative all'installazione, alla manutenzione, alla sezione ed al tipo di cavo si rimanda alla letteratura LonWorks®.

Caratteristiche tecniche

Condizioni di funzionamento: 0T65 °C; 20÷80 % U.R. non condensante;

Condizioni di immagazzinamento: -20T70 °C; 20÷80 % U.R. non condensante;

Grado di inquinamento ambientale: normale;

Dimensioni (mm): 60x30x20, (60x30: basetta, 20: larghezza componenti fuori tutto).

Avvertenze. Precauzioni nel maneggiare la scheda.

I danneggiamenti elettrici che si verificano sui componenti elettronici avvengono quasi sempre a causa delle scariche elettrostatiche indotte dall'operatore.

È quindi necessario prendere adeguati accorgimenti per queste categorie di componenti, ed in particolare:

- prima di maneggiare qualsiasi componente elettronico o scheda, toccare una messa a terra (il fatto stesso di evitare di toccare un componente non è sufficiente in quanto una scarica di 10 000 V, tensione molto facile da raggiungere con l'elettricità statica, innesca un arco di circa 1 cm);
- i materiali devono rimanere per quanto possibile all'interno delle loro confezioni originali. Se necessario, prelevare la scheda da una confezione e trasferire il prodotto in un imballo antistatico senza toccare entrambi i lati della scheda con le mani;
- evitare nel modo più assoluto di utilizzare sacchetti in plastica, polistirolo o spugne non antistatiche;
- evitare nel modo più assoluto il passaggio diretto tra operatori (per evitare fenomeni di induzione elettrostatica e conseguenti scariche).

Connection to the LonWorks® network:

The connection to the LonWorks® network is performed using the removable terminal connector present on the board (see Fig. 5):

1. connector to pCO²/pCO¹;
2. terminal block for LonWorks® network (GND, A, B);
3. service pin;
4. service green LED;
5. anomaly red LED.

To activate the service pin, simply short-circuit the two pins for an instant using the tip of a screwdriver or similar. The activation is confirmed by the lighting of the service LED.

The service LED:

- signals the status of the node, as per the LonWorks® protocol;
- remains ON during the activation of the service pin;
- remains ON for a second when receiving a WINK command from the network.

The anomaly LED signals the impossibility of connection on the pCO²/pCO¹ side. If the red anomaly LED is lit, check the baud rate of the serial communication on pCO²/pCO¹ is set at 4800.

The real connection to the LonWorks® network must be performed following the LonWorks® instructions and specifications.

For further information on installation, maintenance, cross-section and type of cable, please refer to LonWorks® documentation.

Technical specifications

Operating conditions: 0T65 °C; 20÷80%rH non-condensing;

Storage conditions: -20T70 °C; 20÷80%rH non-condensing;

Environmental pollution: normal;

Dimensions (mm): 60x30x20, (60x30: base, 20: overall component width).

Warnings. Precautions for handling the board.

The electrical damages on the electronic components usually occurs because of electrostatic discharges caused by the operator.

Therefore, when handling these components, you must take the following precautions:

- before handling any electronic component or card, touch a grounding (not touching it, is not sufficient, because a 10.000V discharge, a very easy voltage value to reach with static electricity, produces an electric arc of about 1cm);
- the components must be kept inside their original package as long as possible. If necessary, take the main board from a package and put it into an antistatic package without touching both sides of the board with your hands;
- absolutely avoid non-antistatic plastic bags or sponge and polystyrene;
- absolutely avoid the handing over of a card from one operator to another (to avoid any electrostatic induction and discharges).